

—ГК "Аквапул"
www.masterural.ru www.aquapool.kz
www.aquapool-by.su www.aquapoolam.su
e-mail: aquapool66@mail.ru



serie
Giant / Giant-D

Руководство по эксплуатации и техобслуживанию



1 ОПИСАНИЕ

Эти электронасосы предназначены для рециркуляции чистой воды с небольшим количеством добавок в частных и общественных бассейнах, без абразивных или агрессивных средств, которые могли бы воздействовать на материал насосов. Спираль этих насосов изготовлена из ПП, на 30% состоящего из волокна, что делает их весьма подходящими для морской воды. Для воды с высоким содержанием соли (больше, чем в ионном растворе), по особому заказу, может быть приспособлен особый механический запор.

1.1 ТЕХНИЧЕСКИЕ ХАРАКТЕРИСТИКИ

Двигатель	Насос
Мощность: См. табличку на двигателе.	Плотность жидкости: 1
Изоляция: Класс F.	Температура жидкости: 4°C/40°C
Цикл: Непрерывный	Максимальное давление: 2,3 Бар
.Защита: IP 55.	Модель турбины: Закрытая
Напряжение: Трехфазное. (См. табличку с характеристиками).	Тип механического запора: Уголь + резина - керамика.
Потребление: (См. табличку с характеристиками).	Тип турбины: Бронза / алюминий
Номинальная частота: 50 Гц. (На заказ – 60 Гц).	Корпус насоса: ПП + 30% волокна.
Номинальное кол-во об./мин. 2850.	Фильтр предварительной очистки: PP + 30% волокна.
Ось: Приваренная планка из нержавеющей стали AISI 303	Корзина: Нержавеющая сталь AISI 304
Подшипник 2Z: Смазан на весь срок службы и помещен в закрытый кожух.	Диаметр фланца всасывания: PN10; DNA100
Температура окружающей среды: 4°C/40°C	Диаметр фланца налива: PN10; DNI100

RU




2 ОБЩИЕ ПОЛОЖЕНИЯ

2.1 Введение.

Данное руководство содержит инструкции, необходимые для установки, эксплуатации и технического обслуживания электронасоса для бассейнов. Для обеспечения производительности, указанной в технической документации, необходимо строгое соблюдение всех рекомендаций данного руководства. Это сделает оборудование надёжным и долговечным. Поставщик оборудования по требованию может предоставить пользователю дополнительную информацию.

2.2 Знаки безопасности в руководстве по эксплуатации.

Инструкции, относящиеся к риску для здоровья и жизни людей, обозначаются следующими символами:

общей опасности	опасности поражения электрическим током	ВНИМАНИЕ
Норма DIN4844-W9 	Норма DIN 4844-W8 	Другие инструкции по эксплуатации оборудования, невыполнение которых может привести к причинению ему физических повреждений. 

2.3 Таблички с характеристиками (из CEEE 89/392 п.1.7.4.а).

данные, указанные на табличках с характеристиками или другим образом нанесённые на агрегат, включены в настоящее руководство (Раздел 1.1)

2.4 Ответственность.

Невыполнение инструкций, дающихся фирмой BOMBAS PSH в данном руководстве, относительно выбора, манипуляции, установки, запуска и техобслуживания агрегата, освобождает производителя или дистрибьютора от ответственности за возможные несчастные случаи с людьми или материальный ущерб, причиненный остальным установкам, а кроме того, влечёт за собой потерю гарантии.

2.5 Нормы.

Электронасосы для бассейнов, выпускаемые под нашей маркой, изготовлены в соответствии с базовыми нормативами по безопасности и охране здоровья, установленными в Директивах Европейского Сообщества 89/392/CEE, 91/368/CEE (применёнными к испанскому законодательству Королевским Декретом 1435/1992) и 93/44/CEE).

☒ ОБЩИЕ ИНСТРУКЦИИ ПО БЕЗОПАСНОСТИ ПОЛЬЗОВАТЕЛЯ

Безопасная работа поставляемого машинного оборудования гарантируется только в том случае, если их использование соответствует указанному на схемах-иллюстрациях. Все условия эксплуатации, изложенные в настоящем руководстве (раздел 1.2. «Технические характеристики»), а также параметры, нанесённые на табличку с электрическими характеристиками насоса, должны строго соблюдаться. Также необходимо соблюдение действующих норм техники безопасности каждой данной страны.

Необходимо убедиться в том, что выбранное оборудование соответствует тому применению, для которого вы его предназначаете, а также в том, что его состояние, установка, запуск и последующая эксплуатация являются надлежащими. См. раздел 1.2. (Технические характеристики).

Перед операциями по установке, ремонту и техобслуживанию оборудование следует всегда отключать от источника питания.

- ⚠ Запрещается перемещать работающее оборудование или корректировать его положение. Перед выполнением этих операций всегда следует остановить машину..
- ⚠ Нельзя приводить в действие электрические компоненты включения-выключения или защитные устройства, если в среде присутствует влажность, при этом следует обращать особое внимание на влагу, которая может присутствовать на руках и обуви оператора или на контактных поверхностях.
- ⚠ Те части оборудования, которые во время его работы находятся в движении, а также сильно нагревающиеся компоненты защищены решётками или каркасами, которые предотвращают возникновение случайного контакта с ними.
- ⚠ Электрические проводники и компоненты, которые могут находиться под напряжением, имеют соответствующую изоляцию. Другие металлические части оборудования необходимо совокупно заземлить.
- ⚠ Все необходимые запчасти должны иметь фабричную марку производителя или другую, рекомендованную им. Установка других, неоригинальных деталей, а также оригинальных деталей, модифицированных третьими лицами, запрещается и освобождает производителя или дистрибьютора от любой ответственности.

4 УПАКОВКА, ТРАНСПОРТИРОВКА И ХРАНЕНИЕ

- !** Производитель поставляет оборудование в соответствующей защитной упаковке во избежание повреждений во время транспортировки и хранения, которые могли бы отрицательно сказаться на установке и/или функционировании оборудования.
- !** После получения оборудования пользователь должен в первую очередь проверить следующее:
- В случае обнаружения серьезных повреждений или увлажнений наружной упаковки, необходимо официально известить об этом перевозчика.
 - Также следует проверить состояние содержимого упаковки и, при наличии дефектов, которые предположительно могли бы препятствовать исправной работе оборудования, также официально известить поставщика в течение не более, чем 8 дней с момента приёмки.
- !** Условия хранения должны гарантировать сохранность оборудования в хорошем состоянии. Особенно важным является избегать условий повышенной влажности с возможностью резких перепадов температур (вызывающих конденсацию влаги), а также открытых солнечных лучей.

RU

5 УСТАНОВКА И МОНТАЖ

5.1 Размещение.

- !** Моторизованный насос должен устанавливаться в сухом месте. В самой низкой части пола всегда должен существовать водосток достаточного размера для защиты от наводнений. Если насос монтируется в условиях повышенной влажности, необходимо предусмотреть систему вентиляции во избежание конденсации влаги.

В случае установки насоса в очень небольших помещениях охлаждение воздуха может прекратиться, и тогда понадобится система проветривания (принудительная вентиляция), чтобы температура окружающей среды не превышала 40°C.

Важно, чтобы имелось достаточно пространства для того, чтобы можно было демонтировать блок двигателя в горизонтальном направлении, а фильтр предварительной очистки – в вертикальном. Также следует избегать препятствий, которые мешали бы надлежащей вентиляции двигателя, и предусмотреть возможность инспекторской проверки и технического обслуживания группы мотонасоса.



5.2 Местоположение / установка.

! Оборудование или узел группы мотонасоса, запорный клапан и фильтр предварительной очистки должны устанавливаться как можно ближе от бассейна, на расстоянии не более **5 м от поверхностных заборов воды (скиммер / водосливов)**, (для больших расстояний следует иметь в виду потерю нагрузки труб). Для функционирования мотонасоса под нагрузкой следует соблюдать отметку высоты от - 0,5 м до - 3 м от уровня воды.

В соединении трубопровода с корпусом насоса должны использоваться преимущественно трубы ПВХ. Диаметр труб зависит от объема воды. Следует предусмотреть такой диаметр труб, чтобы **максимальная скорость воды в трубах не превышала 1,5 м/с для всасывания и 2 м/с для нагнетания**.

В любом случае диаметр всасывающей трубы не должен быть меньше диаметра отверстия насоса. Всасывающая труба должна быть строго герметична и должна быть проложена в наклонной восходящей плоскости, в соответствии с направлением движения воды (не менее 1/100), что позволит избежать образования воздушных подушек.

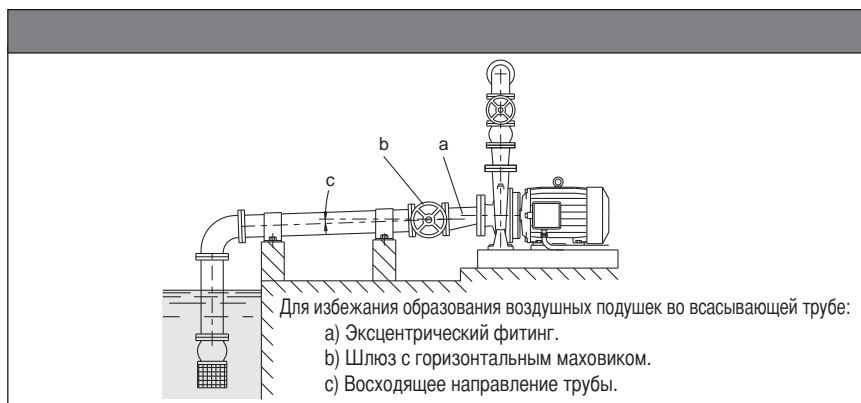
Во всех установках, находящихся под нагрузкой, будет установлен запорный клапан для всасывания и еще один для нагнетания, всасывающий клапан. В случае, если всасывающий клапан не шлюзный, он должен монтироваться с осью маховика по горизонтали.

Для соединения всасывающего отверстия насоса с трубой, если труба превышает ее по диаметру, следует использовать эксцентрический фитинг.

Нагнетательный клапан используется для регулирования объема воды, давления и потребления двигателя, с целью получения как можно более высокой производительности гидравлической системы.

Во всасывающих установках (**не более 4 метров**) должны иметься в виду кривые высоты столба жидкости над всасывающим патрубком насоса (NPSH), а кроме того, должен устанавливаться глубинный клапан с фильтром, который должен быть всегда погруженным и чистым.

Когда геодезический уровень нагнетания больше 15 метров, следует вставить задерживающий клапан между насосом и запорным клапаном нагнетания, чтобы предохранить насос от "таранных ударов".



5.3 Соединение труб.

! Не использовать насос как опору для труб. Трубы должны быть закреплены с помощью своих собственных креплений. В трубы, по которым проходит всасывание и нагнетание, перед тем как они будут присоединены к отверстиям насоса, следует вставить эластичные втулки, которые поглощали бы вибрацию и расширение насоса.

Положение соединительных отверстий труб должно точно соответствовать, без необходимости применения каких-либо отклонений или усилий, всасывающим и нагнетающим отверстиям насоса, во избежание того, чтобы натя-

жение труб могло вызвать ошибки при выравнивании корпуса насоса и оси мотора и таким образом сократить срок службы механического запора, а также во избежание ненужного усилия закручивания в винтах, соединяющих две спирали между собой и с двигателем.

Для присоединения труб к отверстиям насоса использовать нормализованные круглые контрфланцы PN 10 Ø DN100.



Если в насосе имеется фильтр предварительной очистки, следует удостовериться в том, что диаметр отверстия накачивания соответствует DNA 100 DNA 125.

Во время монтажа следить за тем, чтобы герметичные прокладки между фланцами не выступали внутрь труб. Перед тем, как соединить трубы, убедитесь в том, что внутри они свободны от загрязнений.

RU

5.4 Электрическое подключение.

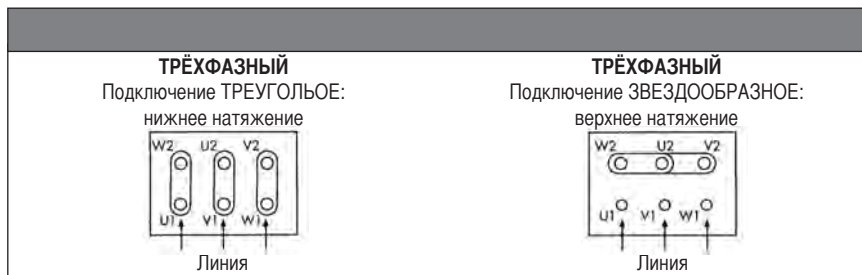
! • Электрическое подключение в целом должно осуществляться квалифицированным персоналом, имеющим на это разрешение, в соответствии с требованиями применимых нормативов и дополнительных технических требований.



- Электрическая сеть должна иметь нейтральные провода и заземление.
- Напряжение в сети должно соответствовать указанному на табличке с характеристиками оборудования.
- Сечение используемых проводов должно быть достаточным для того, чтобы выдержать, не испытывая при этом повреждений, интенсивность тока, поглощаемую оборудованием (см. табличку с характеристиками двигателя).
- Необходимо осуществить электрическое соединение заземляющего проводника электрической сети со всеми металлическими частями оборудования, которые не должны находиться под напряжением, но случайно могут оказаться под напряжением и находятся в зоне досягаемости людей.

Необходимо установить защитно-маневренный электрический щит со всеми требуемыми и рекомендуемыми компонентами, который в общем случае включает следующее:

- A. Общий переключатель омниполярного отключения.
- B. Защитные устройства против коротких замыканий и перегрузки двигателей.
- C. Высокочувствительный дифференциальный переключатель, 30mA.
- D. Другие компоненты управления и контроля. Электрические параметры защитных устройств и их регулировка должны соответствовать электрическим параметрам защищаемых двигателей и предусмотренным для них условиям эксплуатации, а также инструкциям производителя (см. табличку с характеристиками двигателя).
- E. В агрегатах необходимо надлежащим образом расположить мосты соединений обмотки двигателя. Вход проводов в клеммную коробку и их выход их нее осуществляется посредством кабельных зажимов, которые гарантируют герметичность, отсутствие влажности и загрязнений. Проводники для соединения с клеммами снабжены соответствующими терминалами.



6 ЗАПУСК

⚠ Перед подачей напряжения на агрегат, подключённый к сети, необходимо удостовериться в следующем:

- Убедиться в том, что электрические параметры соответствуют требуемым.
- Вручную проверить, что моторизованный насос не застревает.

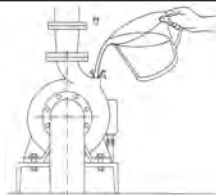
6.1 Заливка насоса.

! Избегать работы электронасоса "всухую" в течение более, чем 30 секунд, так как при этом может поцарапаться механический запор.

6.2 Когда насос находится под нагрузкой, нет необходимости заливать его.

! Когда насос всасывает или когда нагрузка недостаточна (над уровнем воды в бассейне, максимально 4 метра), следует вынуть боковую пробку спускного отверстия насоса и приступить к его заполнению, чтобы убедиться в том, что вся цепь всасывания заполнена водой (см. рисунок).

Amorçage de la pompe



Убедиться в том, что всасывающий клапан открыт.

6.3 Направление вращения.

! Убедиться в том, что ось двигателя вращается свободно, не запускать его в том случае, если он заблокирован. Для этих целей на конце оси со стороны вентилятора у электронасосов имеется прорезь, позволяющая вращать ось вручную с помощью отвёртки.

Продолжительное обратное вращение может также повредить механический запор.

Запустить двигатель на несколько секунд и убедиться в том, что направление вращения соответствует стрелке на крышке вентилятора.

! Убедиться, что запущенный двигатель не превышает силу тока, указанную на табличке с характеристиками.

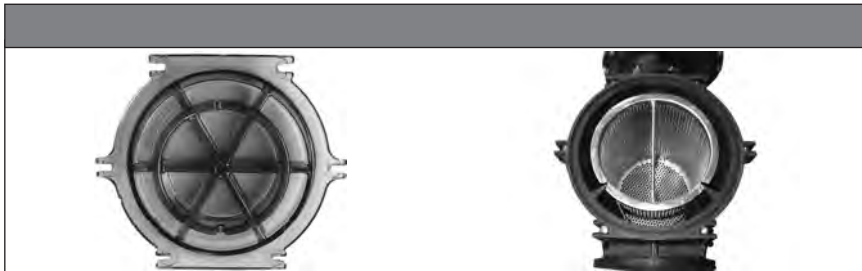
7 ТЕХОБСЛУЖИВАНИЕ / ПРОФИЛАКТИКА

Перед любой операцией отключить электропитание.

! Периодически проверять и чистить корзину фильтра предварительной очистки при остановленном двигателе.

Чтобы извлечь корзину, установить всасывающие и нагнетательные клапаны в положение "закрыто". Снять крышку фильтра предварительной очистки, вынуть корзину и очистить ее от загрязнений водой из-под крана. С целью избежать ее повреждения - не ударять. Чтобы снова установить корзину, аккуратно вставить её в паз, приведя в исходное положение. (внимание: как корзина, так и крышка имеют свое определенное поло-

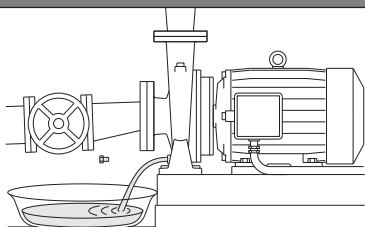
жение).



Установить как следует прокладку крышки и смазать её вазелином. Не помещать в корзину химические продукты. Не следует забывать о том, что смена положения клапанов осуществляется только при отключённом двигателе.

RU

Vaciado de la bomba



Когда предполагается длительная остановка работы насоса, следует опорожнить гидравлическую линию, чтобы избежать разрывов, могущих быть вызванными расширением в случае замерзания воды.

! Если насос бездействует в течение продолжительного периода времени, либо при опасности обледенения, необходимо слить воду из корпуса насоса, открыв крышку слива.

Перед запуском насоса установить крышку с ее тороидальными прокладками.

Наполнить водой фильтр предварительной очистки.

Проверить с помощью отвертки, что двигатель не заблокирован. Если ось заедает, обратиться к уполномоченному технику-специалисту.

В случае затопления двигателя не пытайтесь его запустить; обратитесь к квалифицированному технику-специалисту, и он разберёт двигатель для просушки.

8 ДЕМОНТАЖ

! Перед любой операцией все клапаны должны быть закрыты; убедившись в этом, следует приступить к выполнению следующих действий:

- Отключить общий электрический переключатель и дифференциальный переключатель (осуществляется квалифицированным техником-специалистом).
- Ослабить и убрать кабели подачи питания в клеммную коробку.
- Освободить шланги всасывания и импульсации.
- Слить воду из насоса.

8.1 Чтобы демонтировать корпус насоса.

- Демонтируем фланец накачивания (демонтировать фланец всасывания нет необходимости), устанавливая два штифта с соответствующей гайкой и контргайкой, как это показано на прилагаемом рисунке. С помощью рычага повернем фланец в направлении против часовой стрелки, пока он не развинтится полностью.
- После этого приступим к разделению двух половинных спиралей, для чего демонтируем 12 винтов M-8 + 2 винта M-4 с их соответствующими гайками.

Démontage de la bride en refoulement



- Постараться особенно тщательно запомнить форму и положение периметральной прокладки двух спиралей.

8.2 Чтобы демонтировать турбину.

- Заблокируем ось двигателя, воспользовавшись зажимным приспособлением, в то же время поворачивая гайку влево (против часовой стрелки), с помощью ключа.
- Чтобы снять турбину с оси, воспользуемся экстрактором, удалим шпонку с оси, и таким образом вращающаяся часть механического запора окажется высвобожденной.

9 МОНТАЖ

! Все запчасти для монтажа должны быть чистыми и полностью пригодными к работе.

Чтобы смонтировать насос, действуйте следующим образом:

- Смонтировать механический запор. Нажать на него, чтобы он встал на свое место. Предварительно смочить фиксатор водой или смазать нейтральным вазелином, но ни в коем случае не маслом или жиром, поскольку это привело бы к высыханию резины механического запора.
- Установить шпонку на свое место на оси. Смонтировать турбину на оси, установить шайбу и затянуть гайку.

Чтобы смонтировать корпус насоса:

- Установить периметральную прокладку в то же положение, в котором она была до демонтажа.
- Соединить две половинные спирали с помощью 12 винтов M-8 + 2 винтов M-4, не завинчивая их полностью.
- Установить тороидальную прокладку в надлежащее положение в отверстие накачивания.

Bride



Повернуть фланец по часовой стрелке до того положения, при котором отметка на оси насоса установится в направлении к двигателю.

RU

- Смонтировать фланец накачивания, как это показано на рисунке, воздействуя на него с помощью рычага с достаточной, но не чрезмерной силой, пока контрольная отметка на фланце не совпадет с указанным положением.
- Приступить к повторному заворачиванию всех винтов.

10 ЗАПАСНЫЕ ЧАСТИ

Для заказа любых запчастей необходимо сообщить наименование детали, номер её расположения на схеме разборки, а также данные таблички с техническими характеристиками, расположенной на двигателе.

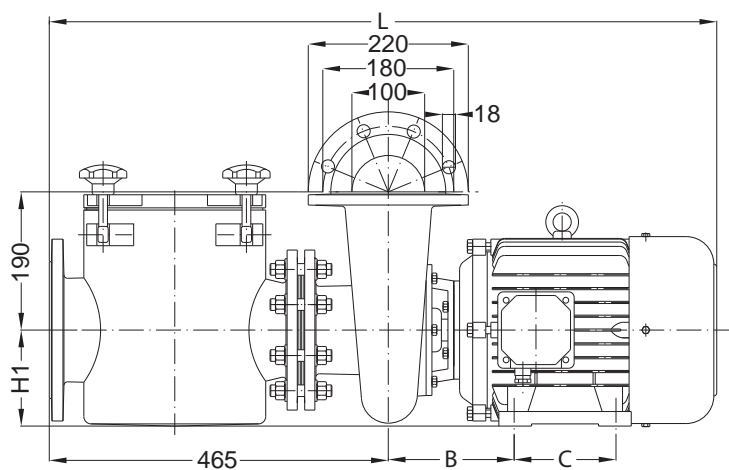
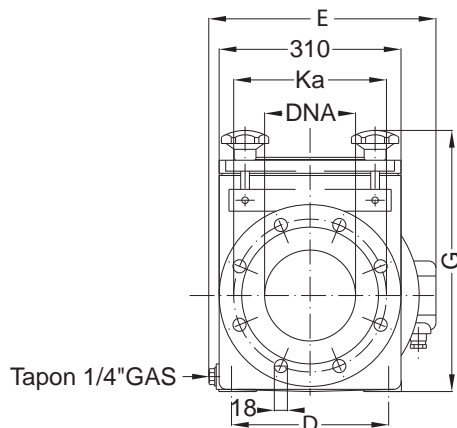
ПРЕДУПРЕЖДЕНИЯ: Все операции с оборудованием должны осуществляться официальной или уполномоченной службой технической поддержки, в противном случае теряется гарантия на изделие, а производитель не несет никакой ответственности. Если пользователь эксплуатирует оборудование не тем образом, как это определено изготовителем, то это может повлиять на защитные механизмы оборудования, что приведет к потере гарантии.



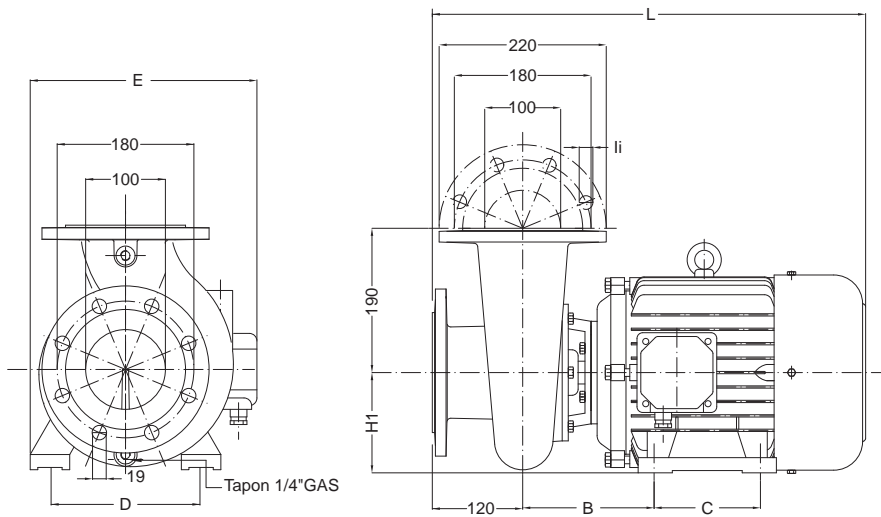
ГК "Аквапул"

www.masterural.ru www.aquapool.kz
www.aquapool-by.su www.aquapoolam.su
 e-mail: aquapool66@mail.ru

Размеры GIANT / GIANT-D

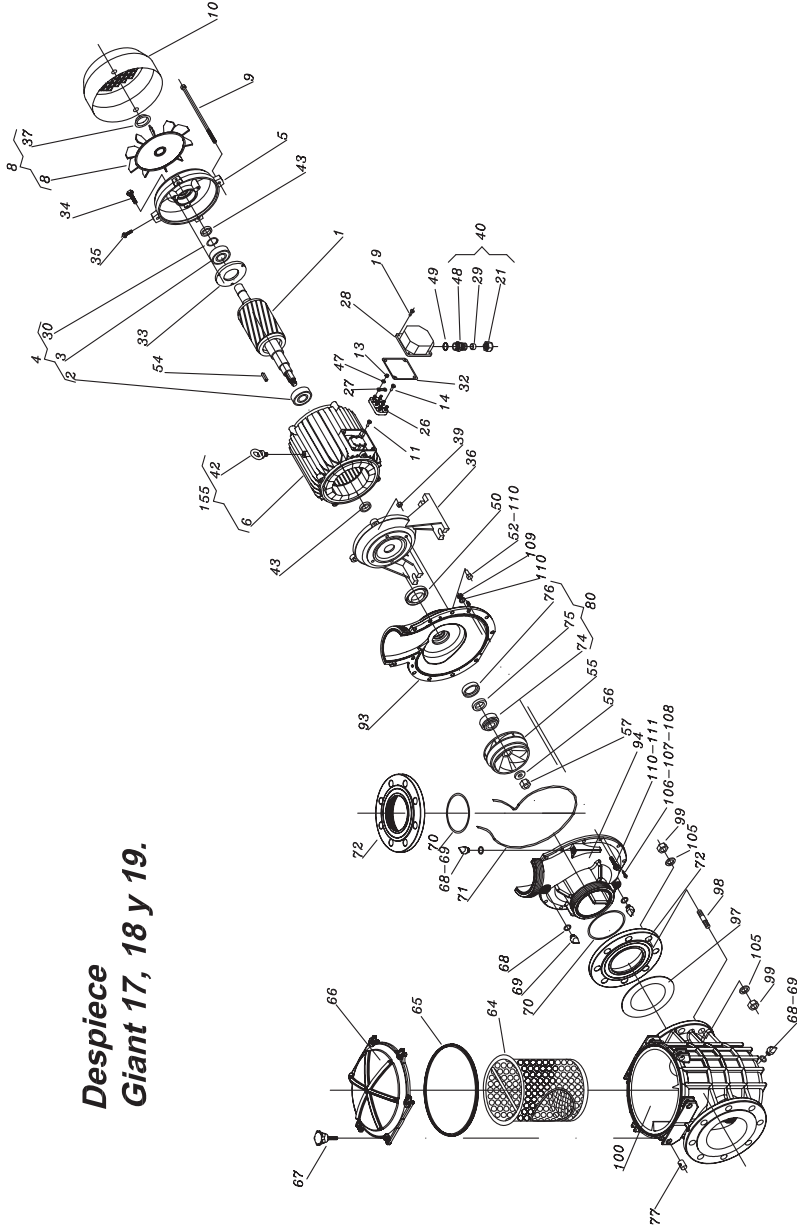


Тип	B	C	D	E	G	H1	L	K _A	DNA
Giant 17	76	84	144	300	320	128	807	180	100
Giant 18	72	112	176	300	320	132	827	180	100
Giant 19	72	112	176	300	358	132	877	210	125
Giant 20	173	140	216	312	358	132	930	210	125
Giant 21	173	140	216	312	358	132	968	210	125
Giant 22	173	178	216	312	358	132	968	210	125



Тип	B	C	D	E	H1	L
Giant 17	76	84	144	288	128	517
Giant 18	72	112	176	288	132	531
Giant 19	72	112	176	290	132	530
Giant 20	173	140	216	312	132	572
Giant 21	173	140	216	312	132	572
Giant 22	173	178	216	312	132	610

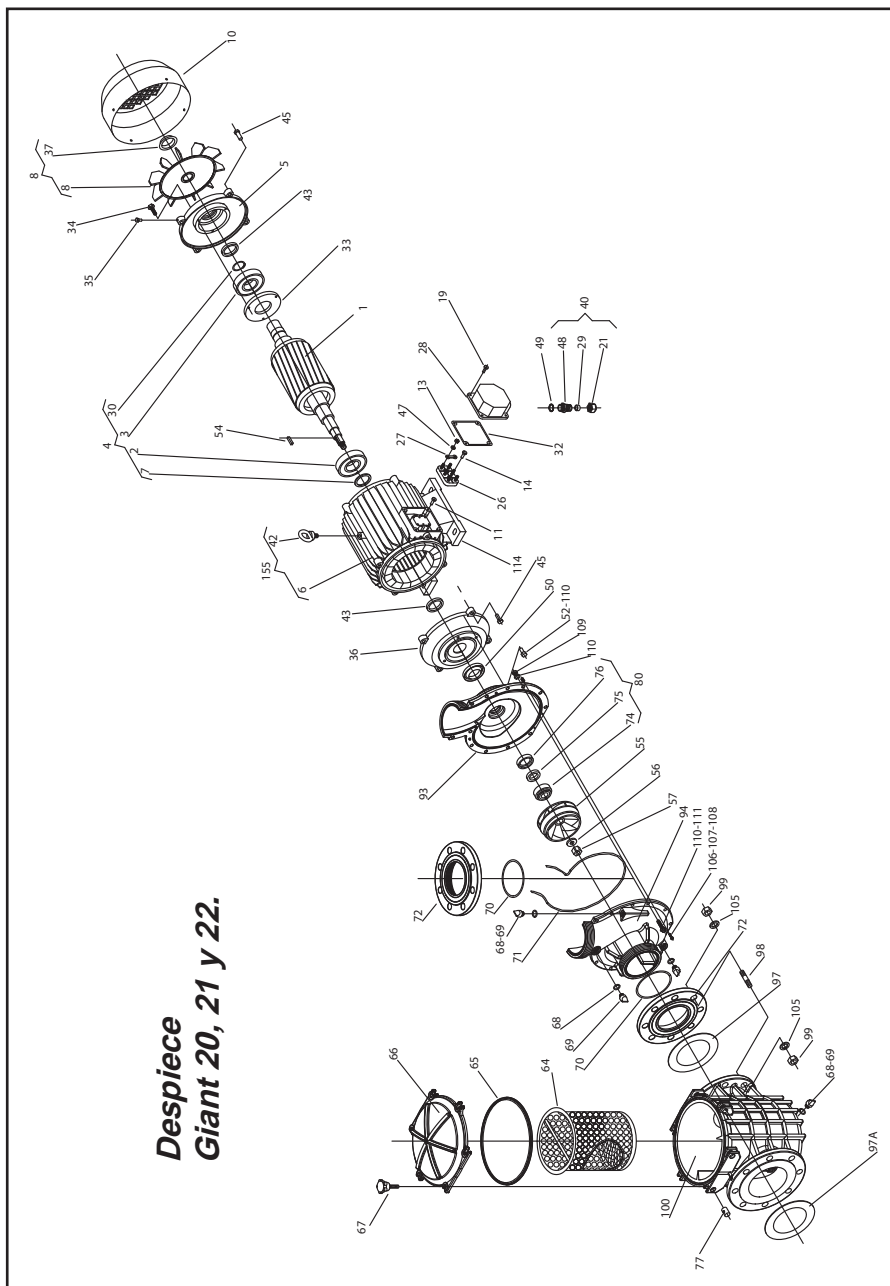
Despiece
Giant 17, 18 y 19.



КОМПОНЕНТЫ

- 1 Ось ротора
- 2 Подшипник двигателя со стороны насоса
- 3 Подшипник двигателя со стороны вентилятора
- 6 Крышка двигателя со стороны вентилятора.
- 7 Крышка насоса
- 8 Вентилятор
- 9 Шкив заднего двигателя
- 10 Крышка вентилятора
- 11 Болт крепления к земле
- 13 Гайка насадного соединения
- 14 Болт насадного соединения
- 19 Болт коробки соединения
- 21 Зажим для шнура
- 25 Накладка префильтрационного соединения
- 26 Лист насадного соединения
- 28 Накладка префильтрационного соединения
- 29 Накладка префильтрационного соединения
- 30 Крышка префильтрационного соединения
- 32 Прокладка коробки соединения
- 33 Крышка подшипника двигателя
- 34 Болт подшипника двигателя
- 35 Болт крепления кожуха
- 36 Крышка двигателя со стороны насоса
- 37 Сальник крепления вентилятора
- 40 Сальник в комплекте
- 42 Болт
- 43 Фланец двигателя со стороны насоса
- 44 Задний подшипник вентилятора
- 47 Шайба заднего соединения
- 48 Подкладка сальника
- 49 Прокладка сальника
- 50 Профилировка теши
- 52 Винт подшипника мотора
- 54 Клин
- 55 Турбина
- 56 Шайба турбины
- 57 Гайка турбины
- 64 Корпус фильтра
- 65 Крышка корпуса фильтра
- 66 Крышка корпуса фильтра
- 67 Крышка корпуса фильтра
- 68 Прокладка крышки спелея насоса
- 69 Крышка спелея насоса
- 70 Прокладка с торцевым кольцом
- 71 Прокладка корпуса насоса
- 72 Фланец
- 74 Динамическая часть (механического запора)
- 75 Створка статического трения
- 76 Механического запора
- 78 Прокладка (механического запора)
- 79 Гайка для крепления крышки насоса
- 80 Пластина запора
- 93 Статор двигателя
- 94 Статор в сборе
- 97 Прокладка корпуса префильтра
- 98 Винт корпуса префильтра
- 99 Гайка корпуса префильтра
- 100 Корпус префильтра
- 105 Шайба болта префильтра
- 109 Крышка подшипника стирала
- 110 Гайка подшипника стирала
- 111 Винт подшипника стирала
- 120 Пластина насоса





RU

Мы, фирма Bombas PSH, заявляем под свою единоличную ответственность, что продукты СЕРИЯ БАСЕЙНЫ, являющиеся предметом настоящей декларации, соответствуют следующему нормативу:

- Директиве Совета Европы 89/392, регулирующей упорядочение законодательств Государств-членов Совета ЕЭС в части машин и агрегатов.

Применимый норматив: EN 292.2

